

SE Serie

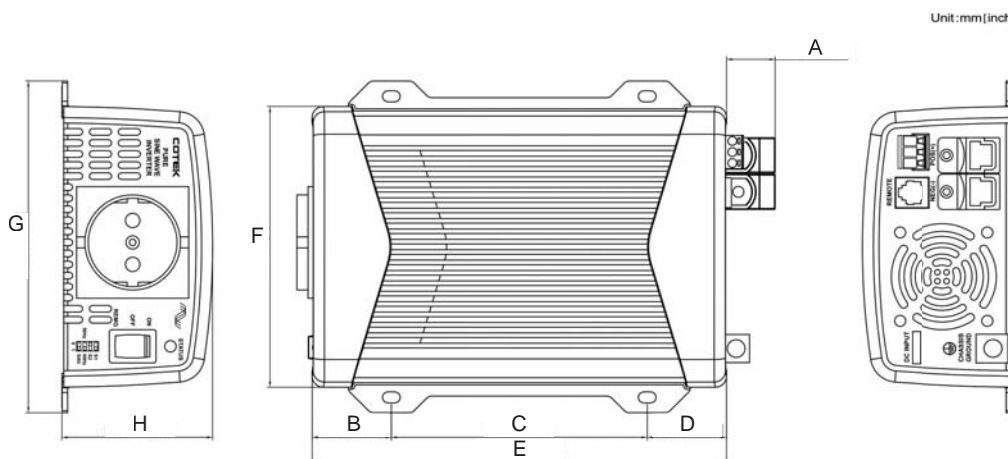


350W Rein Sinus Wechselrichter

Cotek-Rein-Sinus Wechselrichter SE Serie, der kleine Versorgungswechselrichter mit modernster Technologie und großem Temperaturbereich von -20°C ~ +40°C.

Eigenschaften

- Echt-Sinus-Ausgang (THD <3% bei Nenn VDC, lineare Last)
- Power On / OFF Fernsteuerung
- Input & Output voll isolierte Ausgangsfrequenz 50/60 Hz über DIP-Schalter
- Ausgangsspannung / Stromsparmodus wählbar
- Eingangsschutz: Reverse Polarity (Sicherung) / Unterspannung / Überspannungsschutz
- Ausgangs Schutz: Kurzschluss / Überlast / Übertemperaturschutz
- Energiesparmodus <2W
- FCC Klasse B zugelassen



	SE 350
A	21.84 mm
B	35.65 mm
C	116 mm
D	35.65 mm
E	187.32 mm
F	127 mm
G	150 mm
H	67.8 mm

SE Serie



Modell		SE-200		
Typ		212	224	248
Ausgang	AC-Spannung	200/ 220/ 230/ 240 VAC ±5%		
	Nennleistung	350 W		
	Spitzenleistung	700W		
	Wellenform	Echt-Sinus (THD <3% bei Nenn VDC, linearer Last)		
	Frequenz	50/ 60 HZ ±0.1%		
Eingang	DC-Spannung	12VDC	24VDC	48VDC
	Spannungsbereich	10.0 ~ 15.5 VDC	20.0 ~ 31.0 VDC	40.0 ~ 62.0 VDC
	Wirkungsgrad (bei Nenn V DC, Voll geladen)	89%	90%	91%
	Leistungsaufnahme @ Sparmodus	90 mA (min.)	60 mA (min.)	40 mA (min.)
	Leistungsaufnahme @ ohne Last Modus	< 0.9A	< 0.5A	< 0.25A
Schutz	BAT. Low Alarm	10.5 VDC	21.0 VDC	42.0 VDC
	BAT.Low Shutdown	10.0 VDC	20.0 VDC	40.0 VDC
	BAT. Low Restart	12.0 VDC	24.0 VDC	48.0 VDC
	BAT. High Alarm	15.0 VDC	30.0 VDC	60.0 VDC
	BAT. High Shutdown	15.5 VDC	31.0 VDC	62.0 VDC
	BAT. High Restart	14.5 VDC	29.0 VDC	58.0 VDC
	Schutz	Überlast, Kurzschluss, DC über / unter Spannung, über Temperatur		
DC Eingangs Rückpolarität	Durch Sicherung			
Umgebung	Arbeitstemperatur	-20°C ~ +40°C		
	Lagertemperatur	-30°C ~ +70°C		
	Arbeitsfeuchtigkeit	Max. 90% RH, nicht kondensierend		
Sicherheit & EMC	Sicherheitsstandard	Zertifiziert EN 60950-1		
	EMC Standard	Zertifiziert EN 55022; EN 61000-3-2; EN 61000-3-3; IEC 61000-4-2,3,4,5,6,8,11; EN 55024; EN 61000-6-3; EN 61204-3; EN 61000-6-1		
Sonstiges	Abmessungen <small>(BxHxT)</small>	150 x 67.8 x 187.3 mm		
	Verpackung	1.6kg; 6pcs/ 10.6kg		
	Kühlung	Load and temperature control fan		
	Anwendung	Haus-und Bürogeräte , tragbare Power Equipment, Fahrzeug-, Yacht-und Off-Grid-Solaranlagen usw.		